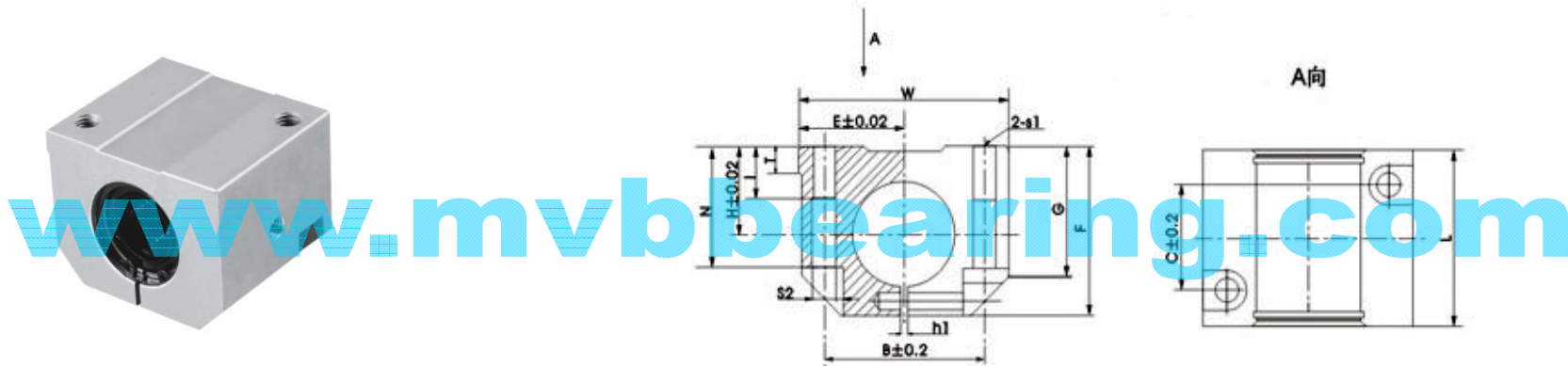


Linear Motion Bearings-Linear Bearing Slide Unit 直线轴承箱式单元

KBB..AJ Series



标准型 Standard		通用尺寸Nominal Dimensions(mm)																重量 Weight (Kg)
型号 Designation	内装轴承 Liner Bearing	轴径 Shaft Diameter	H	E	W	L	F	G	T	N	h ₁	B	C	S1	S2	I	K	
KBB16AJ	KB16UUAJ	16	22	26.5	53	43	42	32	7	30	1.5	40	26	M6	5.3	13	6.5	0.19
KBB20AJ	KB20UUAJ	20	25	30	60	54	50	39	7.5	34	2	45	32	M8	6.6	18	7.5	0.31
KBB25AJ	KB25UUAJ	25	30	39	78	67	60	48	8.5	40	2	60	40	M10	8.4	22	9	0.86
KBB30AJ	KB30UUAJ	30	35	43.5	87	79	70	57	9.5	48	2	68	45	M10	8.4	22	9.5	0.91