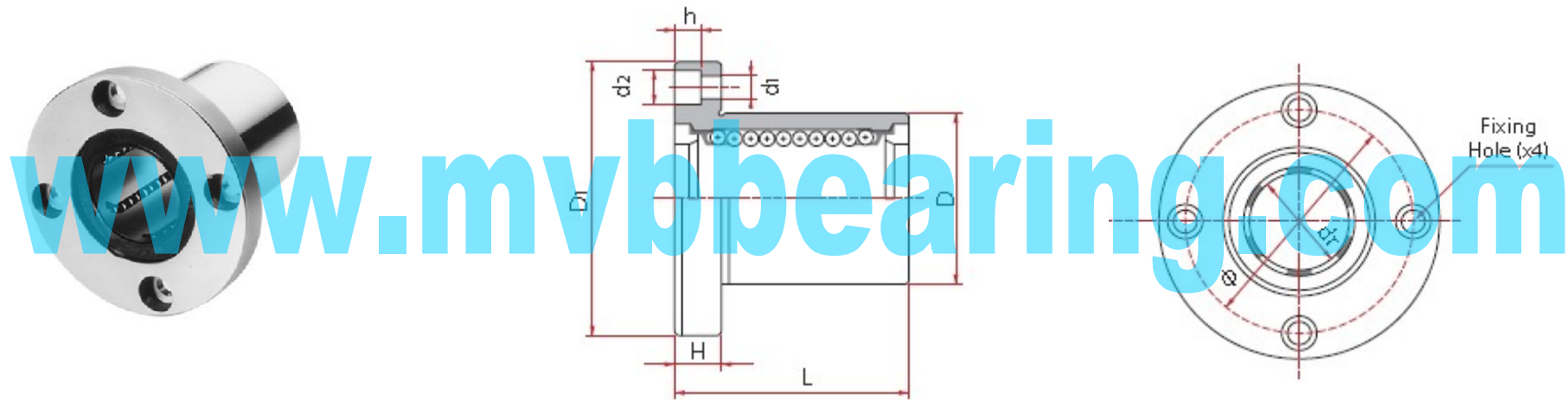


# Flanged Linear Motion Bearings-Linear Ball Busings 法兰式直线轴承

## LMF..UU Series



Resin Retainer This type is a metric dimension series generally used in Asia and other countries.



标准型 Standard Type LMF...	密封型 Sealed Type LMF..UU	重量 Weight (g)	公称轴径 Nominal shaft dia. mm	主要尺寸和公差 Major dimensions and tolerance(T)											偏心 Eccentricity μ m	垂直度 Squareness μ m	额定负荷 Basic load rating	
				D		L		D <sub>1</sub>	H	Φ	d <sub>1</sub>	d <sub>2</sub>	h	Dynamic C N			Static Co N	
				公差 Tolerance	公差 Tol.	公差 Tol.	公差 Tol.	公差 Tol.	公差 Tol.	公差 Tol.	公差 Tol.	公差 Tol.	公差 Tol.					
				μ m	mm	μ m	mm	μ m	mm	μ m	mm	μ m	mm					
LMF6	LMF6UU	24	6	12	0	19	±300	28	5	20	3.5	6	3.1	12	12	206	265	
LMF8S	LMF8SUU	32	8	15	-11	17	0	32	5	24	3.5	6	3.1			176	216	
LMF8	LMF8UU	37	8	15		24		32	5	54	3.5	6	3.1			274	392	
LMF10	LMF10UU	72	10	19		29		0	40	6	29	4.5	7.5	4.1	372	549		
LMF12	LMF12UU	76	12	21	0	30	-200	42	6	32	4.5	7.5	4.1	15	15	510	784	
LMF13	LMF13UU	88	13	23	-13	32		43	6	33	4.5	7.5	4.1			510	784	
LMF16	LMF16UU	120	16	28		37		48	6	38	4.5	7.5	4.1			774	1180	
LMF20	LMF20UU	180	20	32	0	42	-300	54	8	43	5.5	9	5.1	20	20	882	1370	
LMF25	LMF25UU	340	25	40	-16	59		62	8	51	5.5	9	5.1			980	1570	
LMF30	LMF30UU	470	30	45		64		74	10	60	6.6	11	6.1			1570	2740	
LMF35	LMF35UU	650	35	52	0	70	-400	82	10	67	6.6	11	6.1	25	25	1670	3140	
LMF40	LMF40UU	1,060	40	60	-19	80		96	13	78	9	14	8.1			2160	4020	
LMF50	LMF50UU	2,200	50	80		100		116	13	98	9	14	8.1			3820	7940	
LMF60	LMF60UU	3,000	60	90	0	110	-25	134	18	112	11	17	11	30	30	4700	10000	
LMF80	LMF80UU	5,800	80	120	-22	140		164	18	142	11	17	11			7350	16000	
LMF100	LMF100UU	10,600	100	150	0	175		200	20	175	14	20	13			14100	34800	