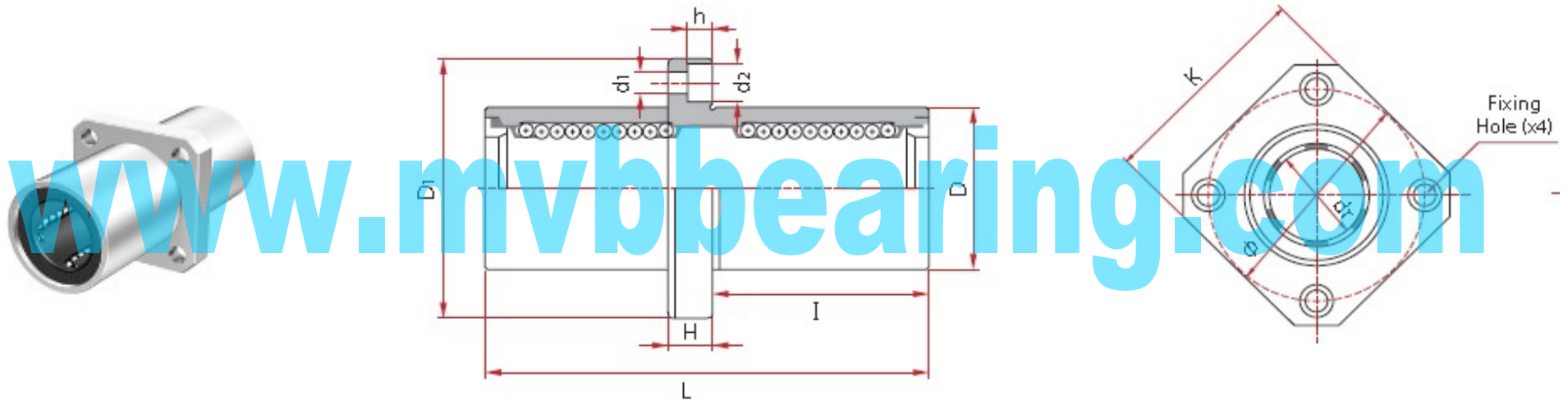


Flanged Linear Motion Bearings-Linear Ball Busings 法兰式直线轴承 LMKM..UU Series



Resin Retainer This type is a metric dimension series generally used in Asia and other countries.



标准型 Standard Type LMKM...	密封型 Sealed Type LMKM..UU	重量 Weight (g)	公称轴径 Nominal shaft dia. mm	dr	主要尺寸和公差 Major dimensions and tolerance(T)											偏心 Eccentricity μm	垂直度 Squareness μm	额定负荷 Basic load rating			
					D		L		I	D ₁	H	K	Φ	d ₁	d ₂			h	动负荷 Dynamic C N	静负荷 Static Co N	
					公差 Tolerance	公差 Tol.	公差 Tol.	公差 Tol.	公差 Tol.	公差 Tol.	公差 Tol.	公差 Tol.	公差 Tol.	公差 Tol.	公差 Tol.			公差 Tol.	公差 Tol.	公差 Tol.	
					μm	mm	μm	mm	μm	mm	mm	mm	mm	mm	mm			mm	μm	μm	C N
LMKM6	LMKM6UU	25	6	0 -10	12		12	± 300	15	28	5	22	20	3.5	6	3.1	15	15	323	529	
LMKM8	LMKM8UU	43	8		15	0 -13	15		20	32	5	25	54	3.5	6	3.1			431	784	
LMKM10	LMKM10UU	78	10		19		19		25	40	6	30	29	4.5	7.5	4.1			588	1,100	
LMKM12	LMKM12UU	90	12		21		21	0 -300	26	42	6	32	32	4.5	7.5	4.1			813	1,570	
LMKM13	LMKM13UU	108	13	23	0 -16	23			28	43	6	34	33	4.5	7.5	4.1	813	1,570			
LMKM16	LMKM16UU	165	16	28		28			32	48	6	37	38	4.5	7.5	4.1	1,230	2,350			
LMKM20	LMKM20UU	225	20	32		32			36	54	8	42	43	5.5	9	5.1	1,400	2,740			
LMKM25	LMKM25UU	500	25	0 -12	40	0 -19	40	0 -400	52	62	8	50	51	5.5	9	5.1	20	20	1,560	3,140	
LMKM30	LMKM30UU	590	30		45		45			57	74	10	58	60	6.6	11			6.1	2,490	5,490
LMKM35	LMKM35UU	930	35		52		52			63	82	10	64	67	6.6	11			6.1	2,650	6,270
LMKM40	LMKM40UU	1380	40		60	0 -22	60			69	96	13	75	78	9	14			8.1	25	25
LMKM50	LMKM50UU	3400	50	0 -15	80		80		90	116	13	92	98	9	14	8.1	25	25	6,080	15,900	
LMKM60	LMKM60UU	4060	60		90	0 -25	90		96	134	18	106	112	11	17	11			30	30	7,550