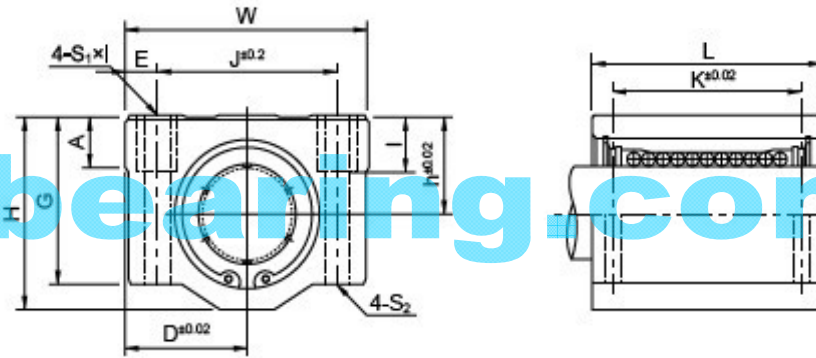


Linear Motion Bearings-Linear Bearing Slide Unit 直线轴承箱式单元

SC..UU Series



标准型 Standard		额定负荷 Basic load rating		重量 Weight (g)	Dimensions (mm)													
型号 Designation	型号对照 Interchange	内装轴承 Liner Bearing	动负荷 Dynamic C N		静负荷 Static Co N	轴径 Shaft Diameter	通用尺寸Nominal Dimensions(mm)											SC...UU
				h			D	W	H	G	A	J	E	S1×I	S2	K	L	
SC8UU	SMA8UU	LM8UU	274	392	56	Φ8	11	17	34	22	18	6	24	5	M4×8	Φ3.4	18	30
SC10UU	SMA10UU	LM10UU	372	549	90	Φ10	13	20	40	26	21	8	28	6	M5×12	Φ4.3	21	35
SC12UU	SMA12UU	LM12UU	510	784	112	Φ12	15	21	42	28	24	8	30.5	5.75	M5×12	Φ4.3	26	36
SC13UU	SMA13UU	LM13UU	510	784	123	Φ13	15	22	44	30	24.5	8	33	5.5	M5×12	Φ4.3	26	39
SC16UU	SMA16UU	LM16UU	774	1180	189	Φ16	19	25	50	38.5	32.5	9	36	7	M5×12	Φ4.3	34	44
SC20UU	SMA20UU	LM20UU	882	1370	237	Φ20	21	27	54	41	35	11	40	7	M6×12	Φ5.2	40	50
SC25UU	SMA25UU	LM25UU	980	1570	555	Φ25	26	38	76	51.5	42	12	54	11	M8×18	Φ7	50	67
SC30UU	SMA30UU	LM30UU	1570	2740	685	Φ30	30	39	78	59.5	49	15	58	10	M8×18	Φ7	58	72
SC35UU	SMA35UU	LM35UU	1670	3140	1100	Φ35	34	45	90	68		18	70	10	M8×18	Φ7	60	80
SC40UU	SMA40UU	LM40UU	2160	4020	1600	Φ40	40	51	102	78	62	20	80	11	M10×25	Φ8.7	60	90
SC50UU	SMA50UU	LM50UU	3820	7940	3350	Φ50	52	61	122	102	80	25	100	11	M10×25	Φ8.7	80	110
SC60UU	SMA60UU	LM60UU	4820	10200	4270	Φ60	58	66	132	114	94	30	108	12	M12X25	Φ10.7	90	122
SC80UU	SMA80UU	LM80UU	7350	16000	6800	Φ80	70	90	180	140	110	30	150	12	M12X25	Φ10.7	120	165

MVB Power-Star Bearing Industry Co., Ltd. Tel: +86-592-523 0986 Fax: +86-592-376 1975
 Url: www.mvbbearing.com Email: vivy@mvbbearing.com ; mvbbearing@gmail.com