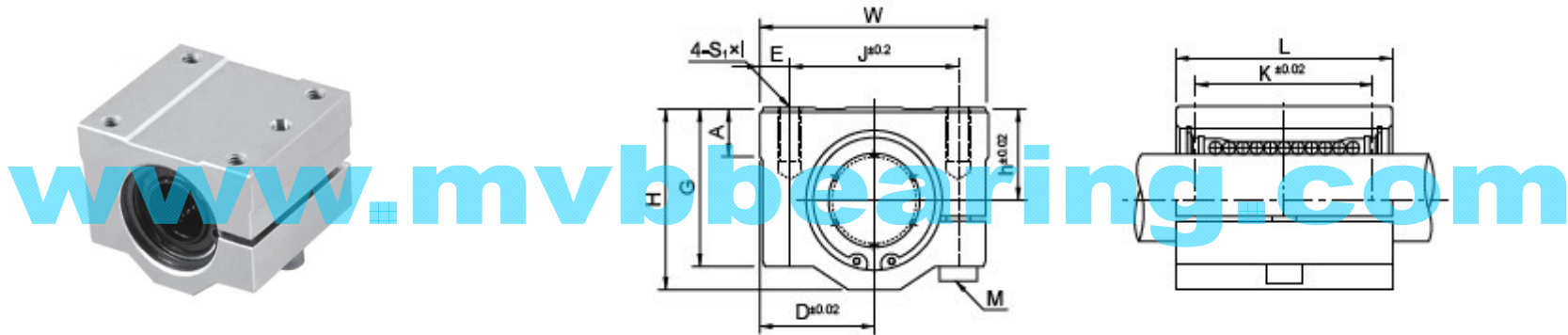


Linear Motion Bearings-Linear Bearing Slide Unit 直线轴承箱式单元

SCJ..UU Series



标准型 Standard			额定负荷 Basic load rating		重量 Weight (g)	Dimensions (mm)													
型号 Designation	型号对照 Interchange	内装轴承 Liner Bearing	动负荷 Dynamic C N	静负荷 Static Co N		轴径 Shaft Diameter	通用尺寸 Nominal Dimensions(mm)											SCJ...UU	
							h	D	W	H	G	A	J	E	S1×I	S2	K	L	M
SCJ8UU	SMA8AJUU	LM8AJUU	274	392	56	Φ8	11	17	34	22	18	6	24	5	M4×8	Φ3.4	18	30	M4
SCJ10UU	SMA10AJUU	LM10AJUU	372	549	90	Φ10	13	20	40	26	21	8	28	6	M5×12	Φ4.3	21	35	M5
SCJ12UU	SMA12AJUU	LM12AJUU	510	784	112	Φ12	15	21	42	28	24	8	30.5	5.75	M5×12	Φ4.3	26	36	M5
SCJ13UU	SMA13AJUU	LM13AJUU	510	784	123	Φ13	15	22	44	30	24.5	8	33	5.5	M5×12	Φ4.3	26	39	M5
SCJ16UU	SMA16AJUU	LM16AJUU	774	1180	189	Φ16	19	25	50	38.5	32.5	9	36	7	M5×12	Φ4.3	34	44	M5
SCJ20UU	SMA20AJUU	LM20AJUU	882	1370	237	Φ20	21	27	54	41	35	11	40	7	M6×12	Φ5.2	40	50	M5
SCJ25UU	SMA25AJUU	LM25AJUU	980	1570	555	Φ25	26	38	76	51.5	42	12	54	11	M8×18	Φ7	50	67	M6
SCJ30UU	SMA30AJUU	LM30AJUU	1570	2740	685	Φ30	30	39	78	59.5	49	15	58	10	M8×18	Φ7	58	72	M6
SCJ35UU	SMA35AJUU	LM35AJUU	1670	3140	1,100	Φ35	34	45	90	68		18	70	10	M8×18	Φ7	60	80	M6
SCJ40UU	SMA40AJUU	LM40AJUU	2160	4020	1,600	Φ40	40	51	102	78	62	20	80	11	M10×25	Φ8.7	60	90	M8
SCJ50UU	SMA50AJUU	LM50AJUU	3820	7940	3,350	Φ50	52	61	122	102	80	25	100	11	M10×25	Φ8.7	80	110	M8
SCJ60UU	SMA60AJUU	LM60AJUU	4820	10200	4270	Φ60	58	66	132	114	94	30	108	12	M12X25	Φ10.7	90	122	M10

MVB Power-Star Bearing Industry Co., Ltd. Tel: +86-592-523 0986 Fax: +86-592-376 1975
 Url: www.mvbbearing.com Email: vivy@mvbbearing.com ; mvbbearing@gmail.com