

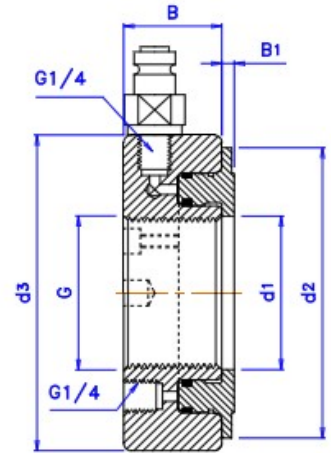
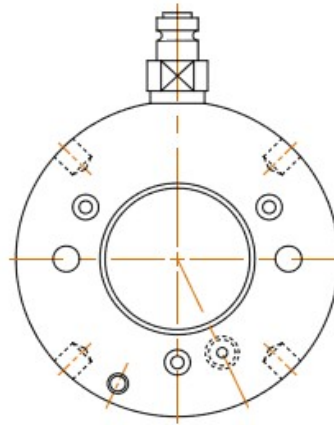
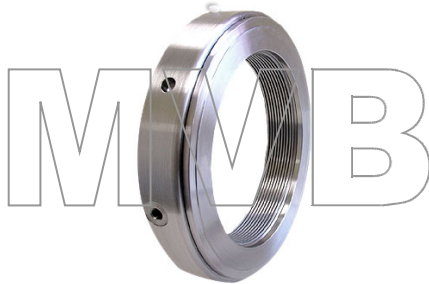
Hydraulic Nut HMV..E. HMVC..E Series



Thread Size

G=M50×1.5 ~ Tr1000×8 (Metric Sizes)

G=1.967 in - 18 ~ 37.41 in - 3 (Inch Sizes)



Part Number		Dimensions							Permitted piston displacement (mm)	Piston area mm ² /in ²	Mass (kg)
With Thread	Without Thread	Thread Size (mm)	G mm(metric sizes) in-threads/in(inch sizes)	d1 (mm)	d2 (mm)	d3 (mm)	B (mm)	B1 (mm)			
HMV 44E	HMV 44E/A101	220	Tr 220x4	222	293	306	44	8	9	14400	13,5
HMV 45E	HMV 45E/A101	225	Tr 225x4	227	300	312	45	8	9	15200	14,5
HMV 46E	HMV 46E/A101	230	Tr 230x4	232	305	318	45	8	9	15500	14,5
HMV 47E	HMV 47E/A101	235	Tr 235x4	237	311	326	46	8	10	16200	16,0
HMVC 48E	-	237,076	9.442 in - 6	241,3	314,96	330,2	45,72	8,89	9,906	25,6	35,3
HMV 48E	HMV 48E/A101	240	Tr 240x4	242	316	330	46	9	10	16500	16,0
HMV 50E	HMV 50E/A101	250	Tr 250x4	252	329	342	46	9	10	17600	17,5
HMVC 52E	-	256,126	10.192 in - 6	261,62	340,36	355,6	48,26	8,89	10,922	29,1	41,9
HMV 52E	HMV 52E/A101	260	Tr 260x4	262	341	356	47	9	11	18800	19,0
HMV 54E	HMV 54E/A101	270	Tr 270x4	272	352	368	48	9	12	19800	20,5
HMVC 56E	-	276,751	11.004 in - 6	281,94	363,22	381	48,26	8,89	11,938	32,7	48,5
HMV 56E	HMV 56E/A101	280	Tr 280x4	282	363	380	49	9	12	21100	22,0
HMV 58E	HMV 58E/A101	290	Tr 290x4	292	375	390	49	9	13	22400	22,5
HMVC 60E	-	296,588	11.785 in - 6	302,26	386,08	403,86	50,8	9,906	13,97	36,6	56,2
HMV 60E	HMV 60E/A101	300	Tr 300x4	302	386	404	51	10	14	23600	25,5
HMV 62E	HMV 62E/A101	310	Tr 310x5	312	397	416	52	10	14	24900	27,0
HMVC 64E	-	316,324	12.562 in - 6	322,58	408,94	429,26	53,34	9,906	13,97	40,8	65
HMV 64E	HMV 64E/A101	320	Tr 320x5	322	409	428	53	10	14	26300	29,5
HMV 66E	HMV 66E/A101	330	Tr 330x5	332	419	438	53	10	14	27000	30,0
HMVC 68E	-	335,763	13.339 in - 6	342,9	429,26	449,58	53,34	9,906	13,97	44	69,4
HMV 68E	HMV 68E/A101	340	Tr 340x5	342	430	450	54	10	14	28400	31,5
HMV 69E	HMV 69E/A101	345	Tr 345x5	347	436	456	54	10	14	29400	32,5
HMV 70E	HMV 70E/A101	350	Tr 350x5	352	442	464	56	10	14	29900	35,0
HMVC 72E	-	356,87	14.17 in - 5	363,22	454,66	472,44	55,88	9,906	14,986	48,5	78,3
HMV 72E	HMV 72E/A101	360	Tr 360x5	362	455	472	56	10	15	31300	35,5
HMV 73E	HMV 73E/A101	365	Tr 365x5	367	460	482	57	11	15	31700	38,5
HMV 74E	HMV 74E/A101	370	Tr 370x5	372	466	486	57	11	16	32800	39,0