

Plummer Blocks, 剖分式轴承座

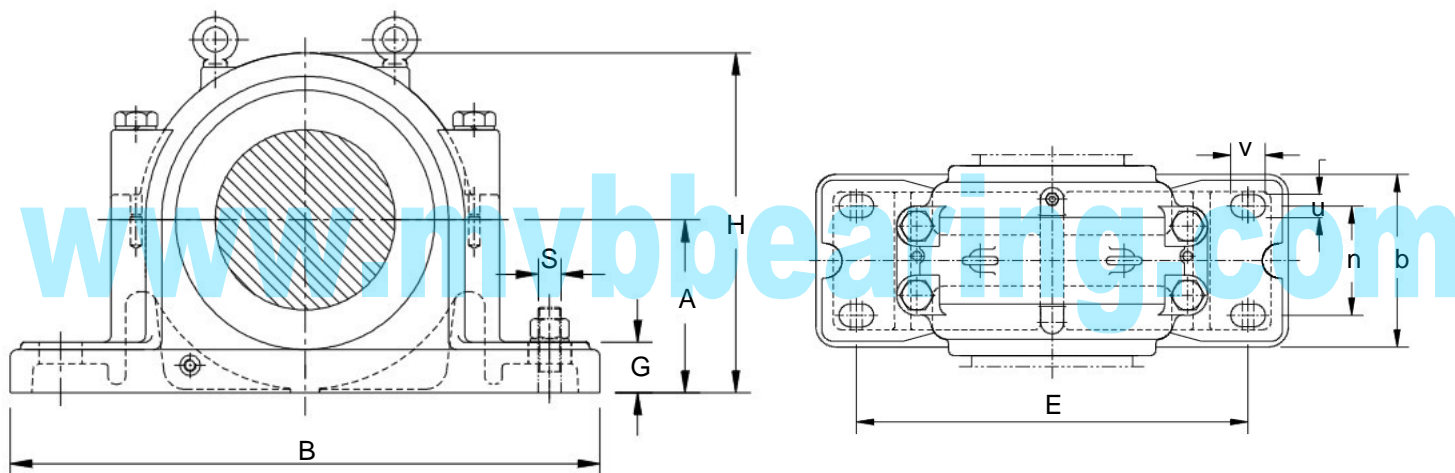
Split Bearing Housings, Split Pillow Block Housings

SD3000 Series

For Spherical Roller Bearings with Adapter Sleeves



Stehlagergehäuse · Paliers à semelle en 2 parties · Soportes de rodamientos · Soportes de Pie · Soportes Bipartidos · CHUMACERAS
CHUMACEIRAS · Корпуса подшипников · Стационарные подшипниковые узлы · Supporti ritti in due metà



HOUSING NO.	DIMENSION mm														
	d1	D H8	A h13	B	E	b	G	F H13	H	L	n	u	v	d2 H12	d3 H12
SD3034	150	260	160	540	450	200	50	77	320	230	110	35	52	153	183
SD3036	160	280	170	560	470	220	50	84	340	250	120	35	52	163	193
SD3038	170	290	170	560	470	220	50	85	345	250	120	35	52	173	203
SD3040	180	310	180	620	510	230	60	92	360	270	140	35	55	183	213
SD3044	200	340	200	700	570	260	65	100	400	290	160	35	55	203	240
SD3048	220	360	210	740	610	270	65	102	420	300	170	35	55	223	260
SD3052	240	400	240	820	680	300	70	114	475	330	190	42	62	243	286
SD3052	260	420	250	860	710	320	85	116	500	350	200	42	62	263	306
SD3060	280	460	280	920	770	330	85	128	550	360	210	42	62	283	332
SD3064	300	480	280	940	790	340	85	131	560	370	210	42	62	303	352
SD3068	320	520	310	1020	860	370	100	143	615	400	230	50	70	323	372
SD3072	340	540	325	1060	890	390	100	144	640	410	250	50	70	343	392
SD3076	360	560	340	1080	900	390	100	145	665	410	260	50	70	363	412

Plummer Blocks, 剖分式轴承座

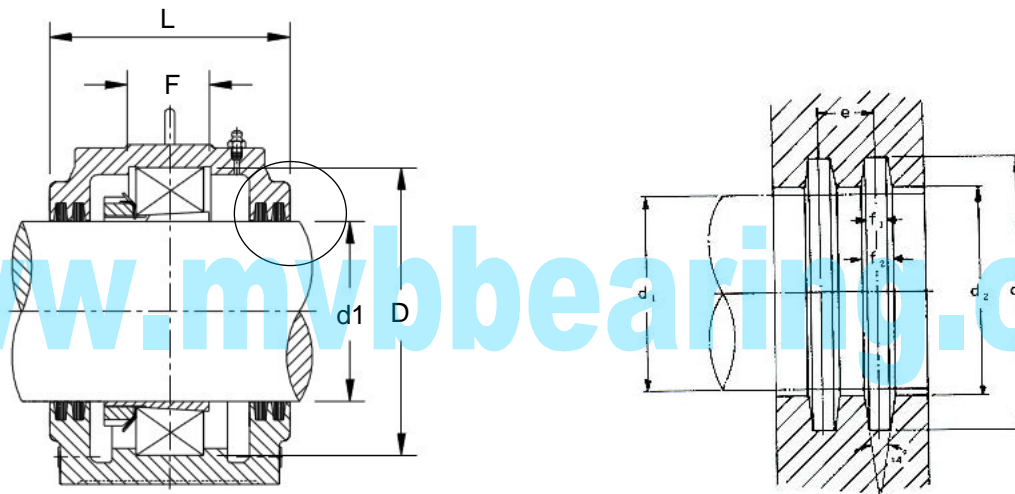
Split Bearing Housings, Split Pillow Block Housings

SD3000 Series

For Spherical Roller Bearings with Adapter Sleeves



Stehlagergehäuse · Paliers à semelle en 2 parties · Soportes de rodamientos · Soportes de Pie · Soportes Bipartidos · CHUMACERAS · CHUMACEIRAS · Корпуса подшипников · Стационарные подшипниковые узлы · Supporti ritti in due metà



				ZF SEAL	BOLT S	WT. kg	BEARING NO.	ADAPTER SLEEVE	LOCATING RING		HOUSING NO.
t	f1	f2	e						NUMBER	Q'TY	
M 24	10	13.7	20	ZF 34	M 30	71	23034 K	H 3034	SR 260 × 10	1	SD 3034
M 24	10	13.7	20	ZF 36	M 30	77	23036 K	H 3036	SR 280 × 10	1	SD 3036
M 24	10	13.7	20	ZF 38	M 30	78	23038 K	H 3038	SR 290 × 10	1	SD 3038
M 24	10	13.7	20	ZF 40	M 30	85	23040 K	H 3040	SR 310 × 10	1	SD 3040
M 30	11	15.5	22	ZF 44	M 30	118	23044 K	H 3044	SR 340 × 10	1	SD 3044
M 30	11	15.5	22	ZF 48	M 30	136	23048 K	H 3048	SR 360 × 10	1	SD 3048
M 30	12	17.3	24	ZF 52	M 36	190	23052 K	H 3052	SR 400 × 10	1	SD 3052
M 36	12	17.3	24	ZF 56	M 36	242.2	23056 K	H 3056	SR 420 × 10	1	SD 3056
M 36	13	19.0	25	ZF 60	M 36	295	23060 K	H 3060	SR 460 × 10	1	SD 3060
M 36	13	19.0	25	ZF 64	M 36	291	23064 K	H 3064	SR 480 × 10	1	SD 3064
M 36	13	19.0	25	ZF 68	M 42	386	23068 K	H 3068	SR 520 × 10	1	SD 3068
M 36	13	19.0	25	ZF 72	M 42	434	23072 K	H 3072	SR 540 × 10	1	SD 3072
M 36	13	19.0	25	ZF 76	M 42	453	23076 K	H 3076	SR 560 × 10	1	SD 3076